



Pressostato

PS40EX (antideflagrante)

Caratteristiche tecniche

- **Dimensioni:** 152mm (6") Ø x 178mm (7") di altezza
- **Involucro:** Fusione di alluminio
- **Attacco pressione:** 1/2" NPT maschio, raccordo in ottone
- **Contatti del microinterruttore:** Due gruppi di contatti unipolari a due vie C. 15.0 A @ 125/250 VCA e 2.0 A @ 30 VCC.
- **Ingresso condotto:** Richiede un raccordo del condotto NEMA tipo 4 per gli impianti esterni. Due ingressi per condotti DN15/1/2".
- **Specifiche ambientali:**
Intervallo di temperatura: da -40°C (-40°F) a 60°C (140°F); involucro conforme alla norma NEMA 4 e 9 - quando impiegato con raccordi idonei.
Per l'impiego in luoghi pericolosi classificati come:
- ATEX & CENELEC: Ex d IIB T6 Gb
- Classe I: Div. 1 & Div. 2 Gruppi B, C, D
- Classe II: Div. 1 & Div. 2 Gruppi E, F, G
- Classe III: Div. 1 & Div. 2
- **Grado di protezione :** IP66/NEMA 4,9



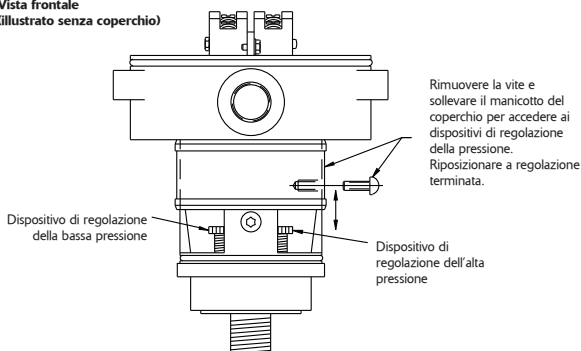
Pressostato - PS40EX (antideflagrante)

Caratteristiche fisiche

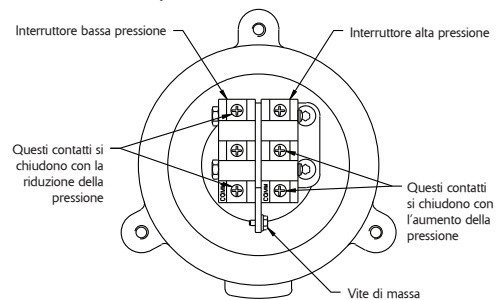
Riferimento	Pressione max. (bar/psi)	Gruppi di contatti unipolari a due vie	Regolazione della pressione ¹		Pressione differenz. mass. (bar/psi)	Misura della filettatura
			Aumento @ (bar/psi)	Riduzione @ (bar/psi)		
PS40EX	17.2 / 250	2	3.5 / 50	2.1 / 30	Da 0,14 a 0,35 / da 2 a 5	1/2" NPT

¹ Indica le impostazioni di fabbrica. Intervallo regolabile compreso tra 0,7 e 12,1 bar (da 10 a 175 psi)

Vista frontale (illustrato senza coperchio)



Vista dall'alto (illustrato senza coperchio)



Avvertenze e note:

se questo dispositivo deve essere installato in luoghi classificati come "pericolosi", è necessario contattare la persona responsabile della sicurezza di questo luogo per stabilire se gli strumenti e le operazioni necessarie per l'installazione del dispositivo e dei componenti correlati sono ammessi in questo luogo. Per ridurre il rischio di esplosioni in atmosfere esplosive, scollegare i circuiti di alimentazione prima di aprire l'involucro. Mantenere il coperchio ben chiuso quando il dispositivo è in funzione.

Le viti del coperchio devono essere serrate con una coppia di serraggio minima di 2.26 Nm (20 in. lb).

nel coperchio sono incorporati dispositivi di serraggio resistenti alle manomissioni che richiedono una chiave speciale per la rimozione (riferimento: 10600). Con ogni dispositivo viene fornita una chiave. Per regolare le impostazioni della pressione utilizzare la chiave speciale di accesso per la regolazione della pressione (riferimento: 10600)